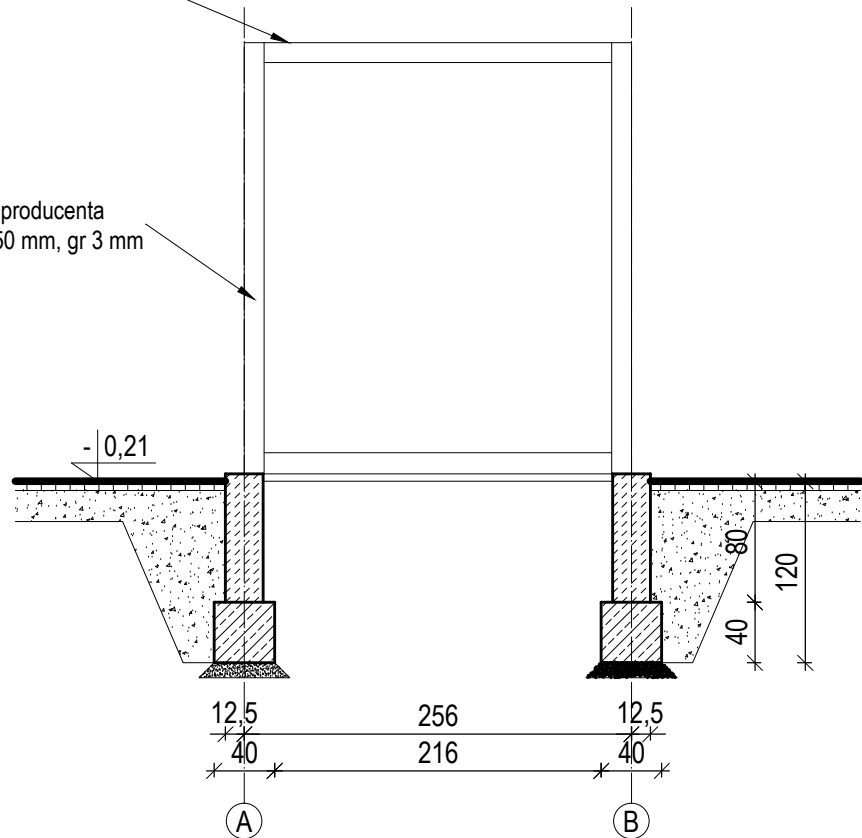



PRZEKRÓJ A-A

Rama górna wg tech. producenta
np. profil gięty ind. wys. 250 mm, gr 3 mm

Rama górna wg tech. producenta
np. profil gięty ind. wys. 250 mm, gr 3 mm



 ARPA Projekt ul. 3 Maja 55, 36 - 200 Brzozów			
Nazwa obiektu:	Budowa sieci wodociągowej w miejscowości Barycz z ujęcia wody miejscowości "Domaradz - Poręby"		
Inwestor:	Gmina Domaradz Domaradz 345, 36-230 Domaradz		
Adres inwestycji:	Domaradz, dz. nr 6196		Branża: Architektura
Treść rysunku:	Przekrój A - A		
	Nazwisko i Imię, specjalność i nr uprawnień	Podpis	Skala: 1:50
Projektował:	mgr inż. arch. Artur Ulbrych upr. budowlane w spec. architekt. bez ograniczeń Nr Rz/A-14/06		Nr rys. A2
Sprawdził:	mgr inż. arch. Iwona INDRASZKIEWICZ-KIELAWA upr. bud. w spec. architekt. bez ogr. Nr 42/2000		Data: czerwiec 2019