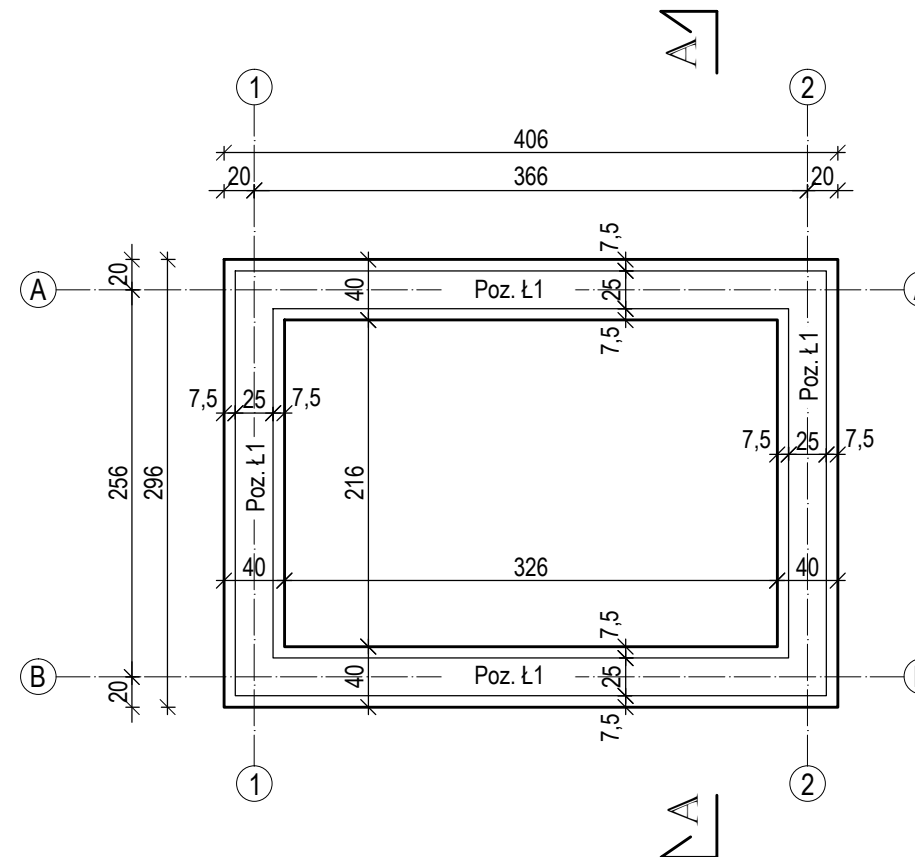
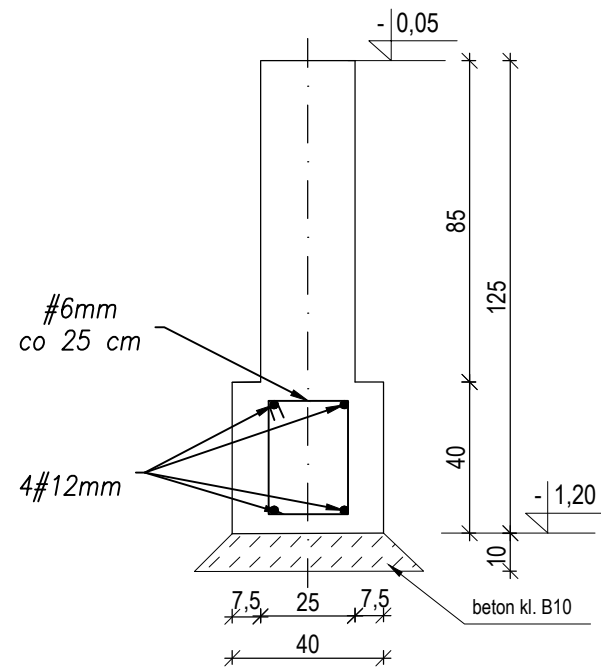



RZUT FUNDAMENTÓW

Poz. Ł1. ŁAWA FUNDAMENTOWA
b=0,40m - L=12,5 mb



BETON min C16/20 (B20)
STAL: A-III 34GS (BSt 500 S)
A-0 St0 (S 185)
otuliny: fundamenty 5 cm
pozostałe 2 cm

 ARPA Projekt ul. 3 Maja 55, 36 - 200 Brzozów			
Nazwa obiektu:	Budowa sieci wodociągowej w miejscowości Barycz z ujęcia wody miejscowości "Domaradz - Poręby"		
Inwestor:	Gmina Domaradz Domaradz 345, 36-230 Domaradz		
Adres inwestycji:	Domaradz, dz. nr 6196	Branża: Konstrukcja	
Treść rysunku:	Rzut fundamentów		Skala: 1:50
Projektował:	mgr inż. Marcin KRUCZEK - upr. budowlane w spec. konstr. budowlanej Nr PDK/0005/POOK/12	Podpis:	Nr rys. K1
Sprawił:	mgr inż. Janusz LEŃ - upr. budowlane w spec. konstr. Nr A-649-24/93		Data: czerwiec 2019