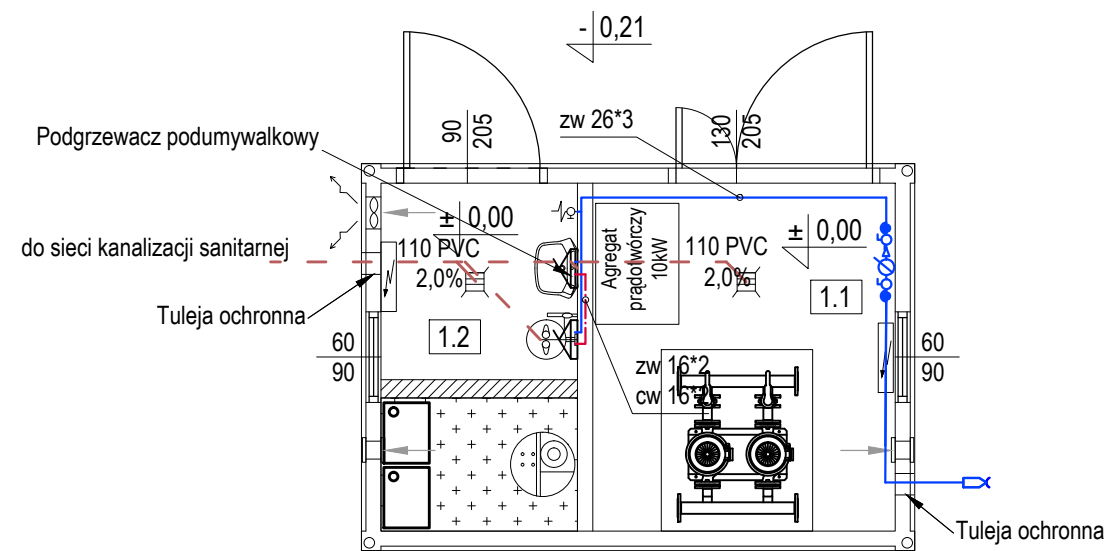


RZUT PRZYZIEMIA



ZESTAWIENIE POMIESZCZEŃ		
Lp.	Pomieszczenie	Powierzchnia użytkowa m ²
1.1	Pom. stacji pomp	4,60
1.2	Pom. chlorowni	3,00
SUMA		7,60

Oznaczenia:

- woda zimna
- woda ciepła
- kanalizacja

- 16"2 - rura PEX/Al/PEX 16x2 mm
- 20"2 - rura PEX/Al/PEX 20x2 mm
- 26"3 - rura PEX/Al/PEX 26x3 mm
- 32"3 - rura PEX/Al/PEX 32x3 mm

- PVC50 - rura kanalizacyjna PVC - DN50/Dz50
- PVC75 - rura kanalizacyjna PVC - DN75/Dz75
- PVC110 - rura kanalizacyjna PVC - DN100/Dz110
- PVC160 - rura kanalizacyjna PVC - DN150/Dz160

- Zespół wodomierza
- Wodomierz
- Zimny antystraszaniowy

ARPA Projekt ul. 3 Maja 55, 36 - 200 Brzozów			
Nazwa obiektu:	Budowa sieci wodociągowej w miejscowości Barycz z ujęcia wody miejscowości "Domaradz - Poręby"		
Inwestor:	Gmina Domaradz Domaradz 345, 36-230 Domaradz		
Adres inwestycji:	Domaradz, dz. nr 6196	Branża: Architektura	
Treść rysunku:	Rzut przyziemia instalacja sanitarna		
	Nazwisko i Imię, specjalność i nr uprawnień	Podpis	Skala: 1:50
Projektował:	mgr inż. Paweł KUŹNIAR - upr. budowlane w spec. inst. sanit. bez ograniczeń Nr PDK/0272/PWOS/13		Nr rys. S1
Sprawił:	mgr inż. Jarosław Bodnar - upr. budowlane w spec. instalacyjnej bez ograniczeń Nr PDK/0093/PWOS/13,		Data: czerwiec 2019